

## LES FOURNEAUX BOUILLEURS

On peut observer aujourd'hui une croissance de la demande de chauffage au bois, qui est due en partie à l'augmentation du prix des autres énergies.

Outre le confort apporté par ce type de chauffage, les systèmes disponibles à l'heure actuelle permettent de répondre précisément à vos besoins avec de très bons rendements. C'est le cas des fourneaux bouilleurs qui comme des chaudières classiques, peuvent servir de chauffage central, voire de chauffe-eau.

### Fonctionnement

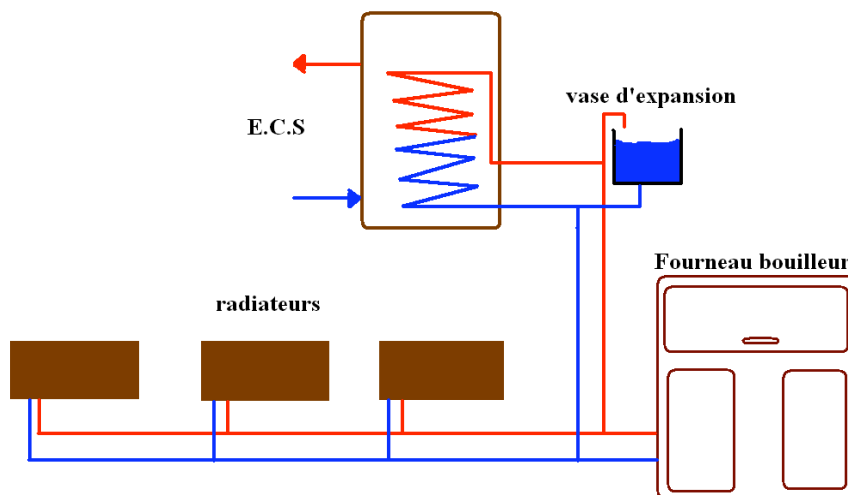
Le principe est simple, semblable à celui d'une chaudière classique. L'eau est chauffée par la combustion du bois et est ensuite mise en contact avec l'eau du réseau de chauffage, ou le réseau d'eau chaude sanitaire (ECS).

Avec des puissances allant de 5 à 25 KW, il est possible de chauffer une résidence principale de grande de surface.

De plus, un fourneau bouilleur n'est pas seulement un poêle raccordé à des radiateurs, il offre aussi la possibilité de cuisiner, soit grâce au bois soit à l'aide de systèmes annexes utilisant du gaz ou de l'électricité.

### Mise en oeuvre

Voici un exemple de raccordement pour un fourneau bouilleur :



Il existe de nombreuses marques de fourneaux : Deville, Wanders, Rayburn, La Nordica, Kalachauf... Mais attention, il est important de s'assurer du rendement de l'appareil, minimum 65% pour pouvoir bénéficier du crédit d'impôt de 50% sur votre installation. Le prix de ce type d'appareil varie entre 3000 et 10000 euros en fonction des options choisies (ECS, capacité de cuisson, esthétique...).

Un fourneau bouilleur peut donc s'avérer être un bon investissement pour un chauffage complet, en assurant en plus vos besoins de cuisson.